

ООО ЭЛЬСТЕР МЕТРОНИКА

ОКП 66 9210

Разветвитель интерфейса RS-485
ПР-6

Паспорт

ДЯИМ.426479.001-01 ПС

Москва, 2015 г.

1. ОСНОВНЫЕ СВЕДЕНИЯ ОБ ИЗДЕЛИИ

Разветвитель ПР-6 относится к классу пассивных разветвителей интерфейса RS-422/485 и представляет присоединительно-согласующее устройство приемников и передатчиков сигналов интерфейса RS-422/485.

Степень защиты по ГОСТ 14254-96 - IP65.

Напряжение цепей, не более - 12 В

Сопротивление соединенных цепей, не более - 0,0025 Ом

Диапазон рабочих температур - от -40 °С до +85 °С

Относительная влажность, не более - 95% при +35 °С

Внешний вид разветвителя приведен на рис. 1

Схема электрическая принципиальная приведена на рис. 3

2. КОМПЛЕКТНОСТЬ

Разветвитель интерфейса ПР-6 - 1 шт.

Упаковка - 1 шт.

Этикетка - 1 шт.

3. РЕСУРСЫ, СРОКИ СЛУЖБЫ И ХРАНЕНИЯ, ГАРАНТИИ ИЗГОТОВИТЕЛЯ

Изделие рассчитано на непрерывный режим работы.

Срок службы - 20 лет.

Гарантийный срок - 36 месяцев с даты отгрузки изделия покупателю.

4. СВИДЕТЕЛЬСТВО ОБ УПАКОВЫВАНИИ

Изделие упаковано в соответствии с требованиями действующей документации.

Упаковщик: _____

Дата: «___» _____ 20__ г.

ДЯИМ.426479.001-01 ПС

Изм	Лист	№ докум.	Подп.	Дата
Разраб.		Ханмагомедов	<i>[Подпись]</i>	28.02.17
Проб.		Малинин	<i>[Подпись]</i>	28.02.17
Т.контр.				
Н.контр.			<i>[Подпись]</i>	15.02.19
Утв.		Малинин	<i>[Подпись]</i>	28.02.17

Разветвитель интерфейса
RS-485 ПР-6
Паспорт

Лит.	Лист	Листов
Р	1	4
000		
"Эльстер Метроника"		

Копировал

Формат А4

Инд. № подл.	Взам. инв. №	Инв. № дубл.	Подп. и дата
60019			<i>[Подпись]</i>

Разветвитель интерфейса RS-485 ПР-6

Чертеж общего вида

Вид со снятой крышкой

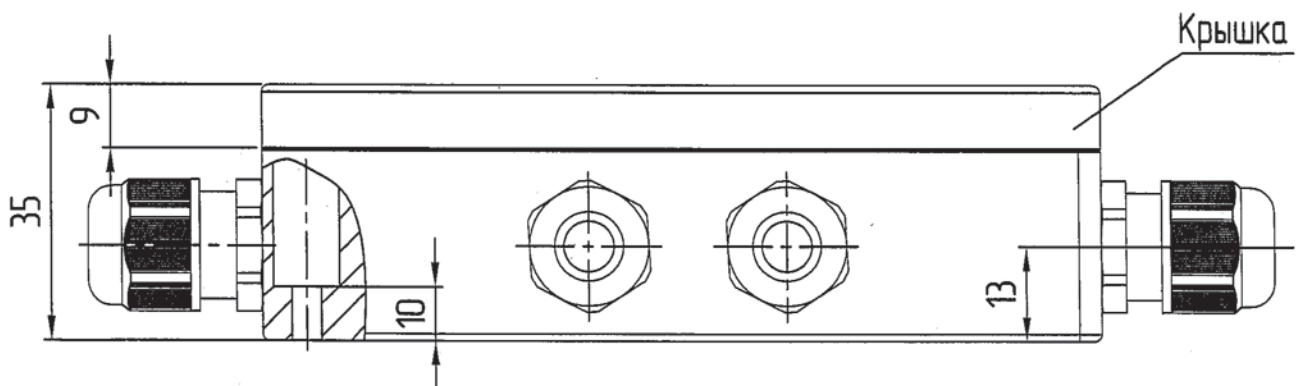
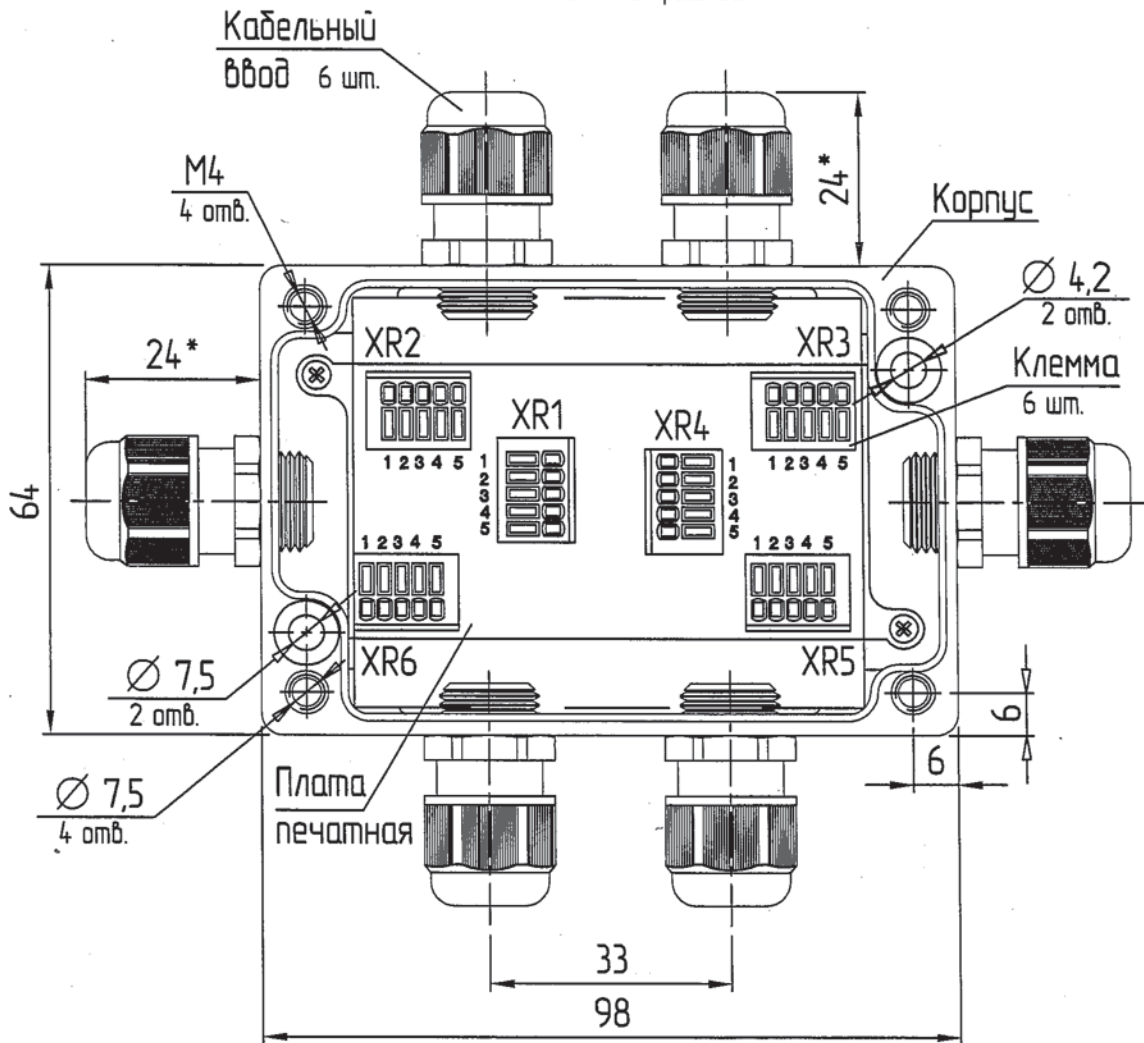


Рис. 1

Инв. № подл.	Взам. инв. №	Инв. № дудл.	Подп. и дата
00059			

3	2	06.016.0212	05.02.17
Изм	Лист	№ докум.	Подп. Дата

ДЯИМ.426479.001-01 ПС

Лист
2

Копировал

Формат А4

5. СВИДЕТЕЛЬСТВО О ПРИЕМКЕ

Изделие изготовлено в соответствии с действующей технической документацией и признано пригодным для эксплуатации.

Начальник ОТК: _____ (_____)

Дата: «___» _____ 20__ г.

МП

6. УКАЗАНИЯ ПО ЭКСПЛУАТАЦИИ

Монтаж разветвителя осуществляется согласно установочным размерам, приведенным на рис. 2

Для подключения устройств рекомендуется использовать специализированный кабель интерфейса RS-485 (волновое сопротивление - 120 Ом / км, электрическая емкость пары - 42 пФ) 2 x 2 x 0,2 мм², к примеру Belden 9842 или Teldor 9392002129.

Максимальное сечение подключаемого провода - 0,5 мм²

Диаметр кабеля - 6-10 мм

Инв. № подл.	Подп. и дата	Взам. инв. №	Инв. № дубл.	Подп. и дата
60059	Юр			

3	4	06.016.02-12	Юр	15.02.12	ДЯИМ.426479.001-01 ПС	Лист
Изм	Лист	№ докум.	Подп.	Дата		4